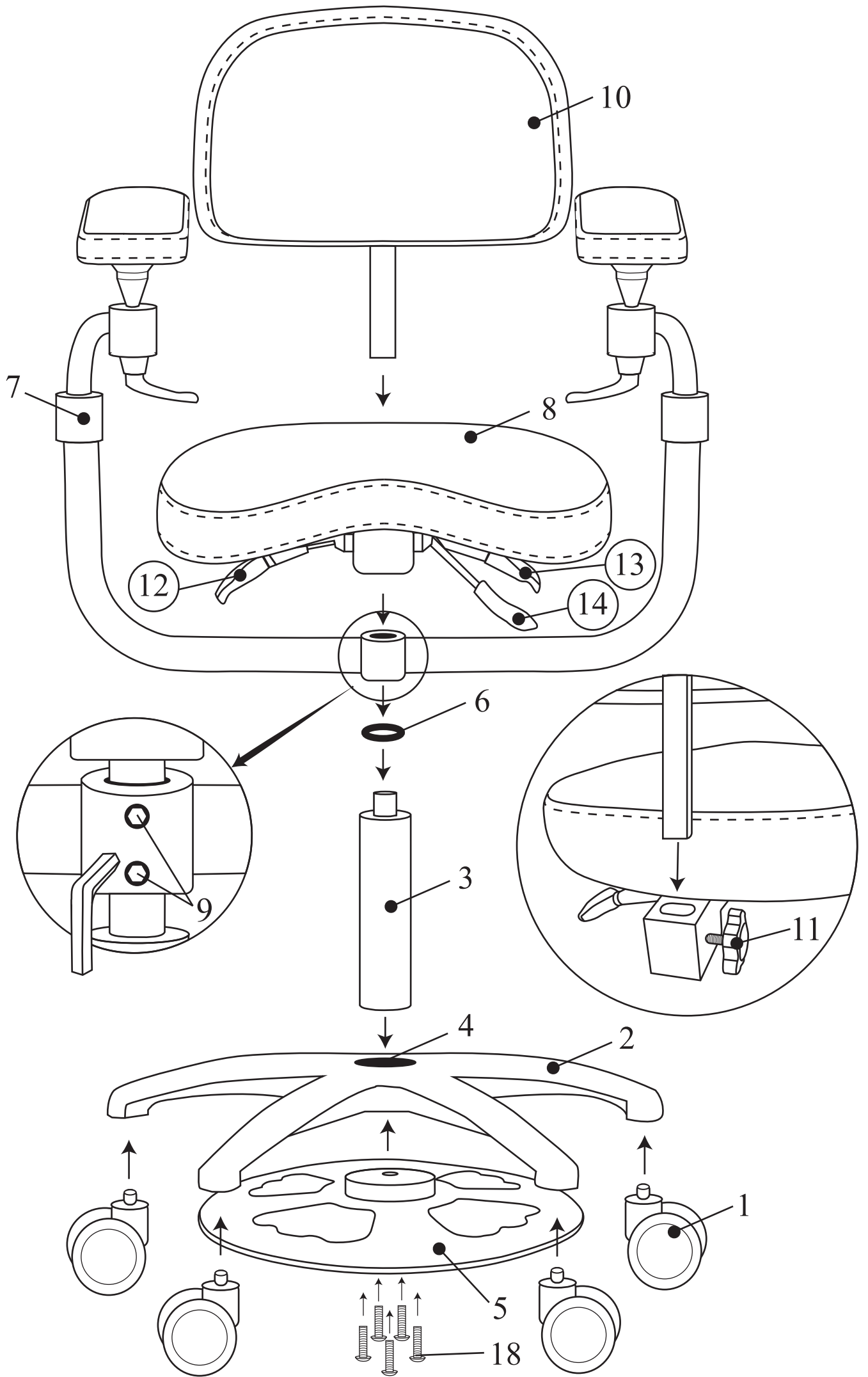


ПАСПОРТ ИЗДЕЛИЯ

Elite Comfort

с обратным газлифтом





ИНСТРУКЦИЯ ПО СБОРКЕ СТУЛА

1. Установите колеса (1) в основание стула (2).
2. Разместите газлифт (3) в центральное отверстие (4) на собранном основании стула.
3. Приложите педаль (5) под основание стула так, чтобы отверстия для винтов на педали совпали с соответствующими отверстиями на газлифте. Закрепите педаль при помощи винтов M5*25 (18)
4. Поднимите газлифт, нажав на педаль.
5. Наденьте резиновое демпфирующее кольцо (6) на газлифт.
6. Установите механизм с подлокотниками (7) на газлифт.
7. Расположите сиденье стула (8) на газлифте.
8. Зафиксируйте установочными винтами (9) механизм подлокотников, расположив его на 5-10 миллиметров ниже основания сиденья.
9. Установите спинку (10), отпустив фиксирующую рукоятку-барашек (11).

РУКОВОДСТВО ПО ЭКСПЛУАТАЦИИ СТУЛА

Фиксация всех положений стула осуществляется путем вращения по часовой стрелке всех рычагов и барашек. Изменить положение можно, вращая рычаги и барашки против часовой стрелки.

⑫ Рычаг регулировки угла наклона сиденья

⑬ Рычаг регулировки угла наклона спинки

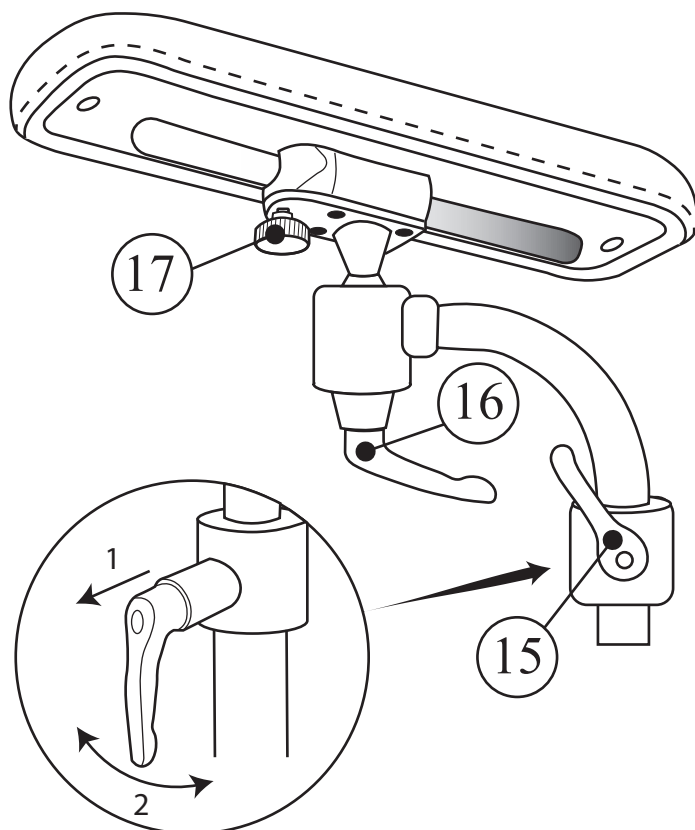
⑭ Рычаг регулировки высоты сиденья

⑮ Рычаг регулировки высоты подлокотника

⑯ Рычаг регулировки положения подлокотника

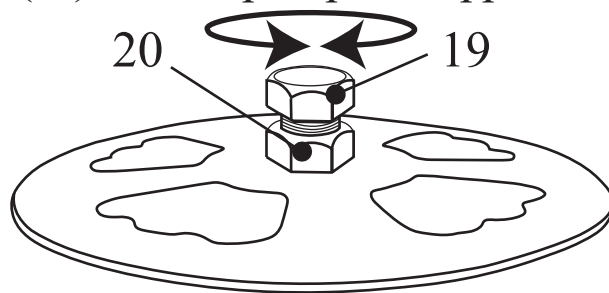
⑰ Барашек регулировки вылета подлокотника

Ручки имеют храповый механизм, что позволяет после фиксации изменить положение рычага на более удобное, натянув его на себя и повернув в нужную сторону.



КОРРЕКТИРОВКА РАБОТЫ ПЕДАЛИ

В случае не корректной работы педали, при которой газлифт не поднимается либо не фиксирует заданное положение, необходимо: вернуть регулировочный винт (19), предварительно ослабив гайку (20), затем проверить корректность работы. Поворот регулировочного винта осуществлять по 1/4 оборота, при этом вворачивание винта регулирует работу подъема, выворачивание регулирует фиксацию подъема штока.



ПРАВИЛА УХОДА ЗА ОБИВКОЙ

- Ежедневно очищайте обивку чистой тканью, смоченной мыльным раствором. Не используйте абразивные моющие средства.
- Для очистки можно также использовать спиртовой раствор.
- При использовании 95% спирта разбавьте его дистиллированной водой, процентное соотношение 1:20.
- При использовании 75% спирта разбавьте его дистиллированной водой в процентном соотношении 1:8.
- После использования спиртового раствора незамедлительно промойте поверхность водой и протрите сухой тканью.
- Не допускайте высыхания спиртового раствора на обивке, так как это может привести к повреждению материалов

Использование агрессивных дезинфицирующих средств или неправильная эксплуатация кожи, которая приводит к изменению цвета или структуры материала, не подлежит гарантийной замене.

ГАРАНТИЙНЫЕ ОБЯЗАТЕЛЬСТВА

Гарантия на изделия составляет 2 года с момента покупки. Гарантия не распространяется на механические повреждения, а также на обивку, порча которой произошла при не соблюдении правил ухода.

Данный гарантийный талон является основанием для гарантийного ремонта.

Телефон сервисной службы:

8-963-386-87-69

Адрес производства:

ООО «Новгодент»

356236, Россия, Ставропольский кр.,

Шпаковский муниципальный округ,

с. Верхнерусское, ул. Батайская, д. 24Г